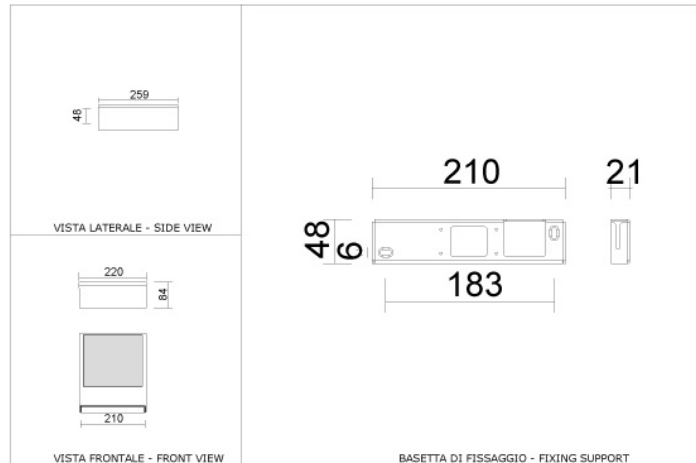


## Applique SLIM/MINISLIM

### Art. F.8270 - FSMH 42W 220-240V 50/60Hz



#### DESCRIZIONE PRODOTTO

##### Corpo:

Corpo e anello in alluminio pressofuso EN AB-46100.

##### Diffusore:

Diffusore in vetro temperato.

##### Viti di chiusura:

Viti in acciaio INOX A4.

##### Guarnizioni:

Guarnizioni in epdm.

##### Verniciatura:

Pre-trattamento chimico di nanoparticelle ceramiche (Bonderite), polvere poliestere certificata Qualicoat ad elevata resistenza ai raggi ultravioletti ed alla corrosione.

##### Pressacavo:

Passacavo IP66-67 per cavi diam 6-13mm.

##### Installazione e Montaggio:

Staffa di fissaggio a parete in acciaio Inox aisi 304.

##### Dimensioni:

Larghezza: 220mm altezza: 84mm profondit?:259mm.

##### Peso:

3.0 Kg

##### Colori:

.1 Grigio antracite .4 Grigio alluminio

#### DESCRIZIONE SORGENTE

##### Flusso luminoso apparecchio:

Flusso luminoso: 3200 lumen. Potenza totale assorbita 46,2w.

#### CERTIFICAZIONE

##### Normativa:

EN60598-1 e relative specifiche.

##### Certificazione Europea:

UE

##### Classe di Protezione:

IP66-IK08

##### Classe Isolamento:

Classe I

##### Efficienza energetica:

**A**